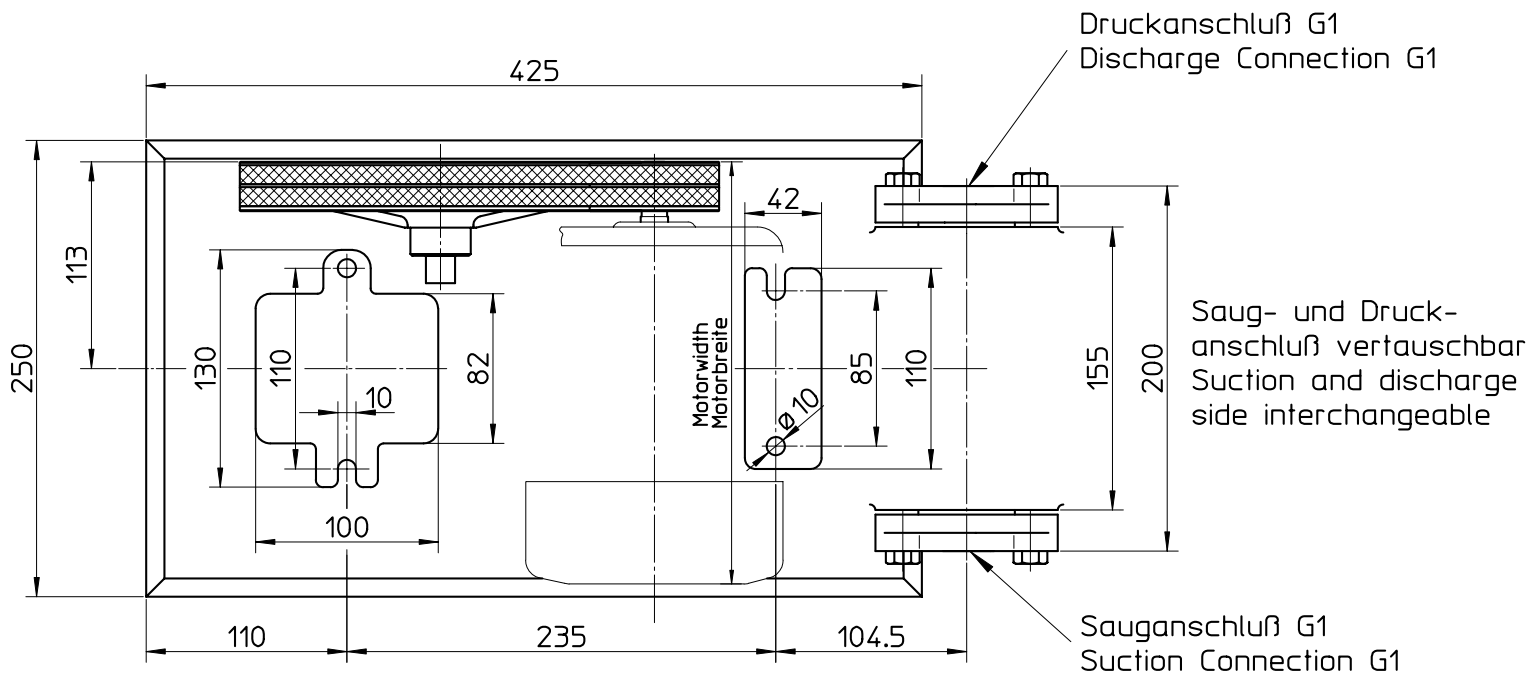


Fundament freistehend nicht mit der Hausmuer verbinden.
 The foundation must be free standing and not to be mounted to a wall.



| | | | | | | | | | |
|---------|---------------|----------|--------|--------------------------|--|-------------|--|------------------|--|
| | | | | Datum | | Name | | Büffelpumpe BS15 | |
| | | | | Bearb. Dez. 1958 | | Iser | | | |
| | | | | Gepr. 05.09.2002 | | König | | Maßstab | |
| 3 | 9075 | 05.09.02 | König | SPECK-Kolbenpumpenfabrik | | Zchg. Nr.: | | PO 1015 | |
| 2 | 8009 | 17.03.97 | Müller | Otto Speck GmbH & Co. KG | | Ers. für: | | | |
| 1 | Maße überarb. | 24.03.86 | Müller | D-82523 Geretsried | | Ers. durch: | | | |
| Ausgabe | Anderung | Tag | Name | | | | | | |