

ERGÄNZENDE BETRIEBSANLEITUNG SUPPLEMENT TO OPERATING INSTRUCTIONS



SPECK-TRIPLEX-PLUNGERPUMPE SPECK-TRIPLEX-PLUNGER PUMP

P21/18-130D
P21/23-130D
105°C

i Leistungsbereich - Performance

Type	Best.-Nr.	Leistungs- aufnahme	Überdruck max.	Drehzahl max.	Förder- menge max.	Wasser temp. max.	Plunger -Ø	Hub	Gewicht ca.	NPSHR
	Code No.	Power Consump.	Pressure max.	RPM max.	Output max.	Water- Temp. max.	Plunger dia.	Stroke	Weight approx.	NPSH Required
		kW	bar	min ⁻¹	l/h	°C	mm	mm	kg	mWs
P21/18-130D	00.2166	1.5/1.3	60	900/750	689/574	90/105	20	14.1	7.8	5.8/5.5
P21/23-130D	00.3852	1.9/1.6	60	900/750	879/733	90/105	20	18.0	7.8	6.5/6.0

NPSH erf. ist gültig für Wasser (spez. Gewicht 1kg/dm³, Viskosität =1°E) bei entsprechender max. Pumpendrehzahl.

Required NPSH refers to water: Spezific weight 1kg/dm³, viscosity 1°E at max. permissible RPM.



Bitte lesen Sie die Anleitung vor Inbetriebnahme aufmerksam durch!



Please read operating instructons carefully before putting the pump into operation!

Achtung!

Bei Erneuerung der Plunger-Hochdruckdichtung (Pos. 31/31A) **kein** Fett verwenden!

Durch heißes Wasser wird das Fett von der Dichtung gelöst und kann die Ventile verkleben!

Zur Montage die neuen Dichtungen deshalb nur leicht mit Öl benetzen.

Important!

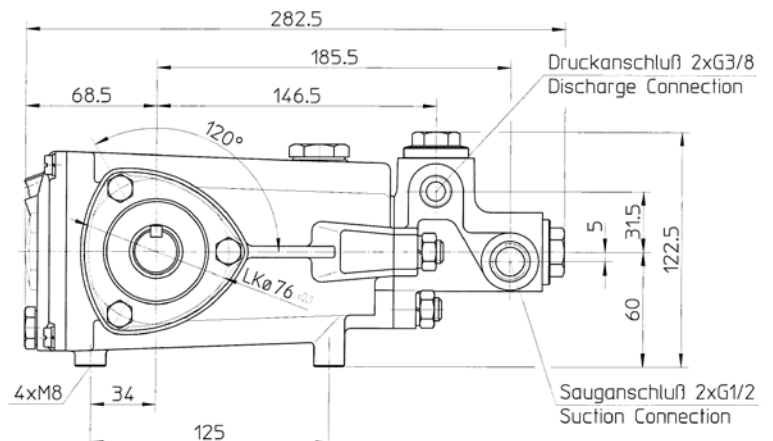
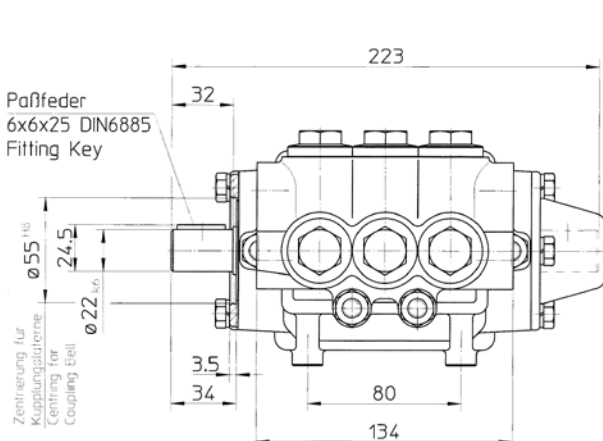
Do **not** use grease when renewing the high pressure plunger seal (pos. 31/31A).

Hot water causes grease to wash off the seal which in turn can jam valves!

The new seals should only be oiled lightly before installation.

Diese Betriebsanleitung ergänzt die BA der Standardpumpen Baureihe P21. Bitte lesen Sie dort die Punkte Wartung, Sicherheitsvorschriften und Instandhaltung nach.

These operating instructions supplement the general operating instructions for the P21 pump series. Please note well, the points under Repair, Safety Rules and Regulations and Maintenance in the general operating instructions leaflet.



Anlagenaufbau:

Um eine einwandfreie Funktion der Pumpe zu gewährleisten, müssen folgende Punkte beachtet werden:

a) Druck auf der Saugseite:

NPSHR ist der mindestens erforderliche Überdruck über dem Dampfdruck des Mediums, der am Saugengang der Pumpe niemals unterschritten werden darf. Hierzu müssen die Temperatur und der Dampfdruck des Mediums, die geodätische Höhe des Aufstellungsortes sowie die Durchfluss- und Reibungswiderstände der Saugleitung beachtet werden. Wenn nötig muß in der Saugleitung eine Kreiselpumpe zur Druckerhöhung installiert werden.

b) Pulsation

Konstruktionsbedingt erzeugt die Plungerpumpe Pulsationen des Mediums in Saug- und Druckleitung. Insbesondere die Saugpulsation muß gedämpft werden, um Resonanz in der Saugleitung und damit Kavitation zu vermeiden. Die Pumpe deshalb niemals mit starrem Rohr, sondern mit elastischem (nicht stahlverstärktem) Schlauch (am besten mit 1,5- bis 2-facher Nennweite des Sauganschlusses) verbinden. Bei Verwendung einer Vordruckpumpe Schlauch zwischen Vordruckpumpe und HD-Pumpe anbringen.

Bei Verwendung mehrerer Pumpen muß jede Pumpe eine eigene Saugleitung haben. Ist dies nicht möglich, muß vor jeder Pumpe ein Saugwindkessel oder Saugstromstabilisator installiert werden. Die Gasvorspannung der Membrane im Stabilisator muß vor Ort erfolgen.

Je nach Aufbau der Anlage kann auch ein Druckspeicher druckseitig erforderlich sein. Dieser Druckspeicher muß unmittelbar nach dem Druckausgang der HD-Pumpe eingesetzt werden. Wir empfehlen, jeweils nur einen Druckspeicher in die Druckleitung einzubauen, um eine negative Erregung auf Grund verschiedener Vorspannung der Speicher auszuschließen.

Sowohl die Gasvorspannung am Saugstromstabilisator als auch im Druckspeicher ist regelmäßig zu überprüfen.

Instandsetzung

Achtung! Das Zwischengehäuse (48) wird werksseitig zur Schmierung der Hochdruckdichtungen mit Heißdampf fett gefüllt. Die Leckagebohrungen im Ventilgehäuse müssen deshalb mit Gewindestiften (29A) verschlossen werden (mit Loctite 572 eindichten).

Plant Lay-Out

For perfect functioning of the pump, the following points must be adhered to.

a) Pressure in Suction Side

The stipulated NPSHR is the minimum required pressure above the vapour pressure of the medium and is never to fall short of this figure. Temperature and vapour pressure of the medium, the geodetical height of the location, the flow rate and loss of friction in the suction line, must all be taken into consideration. It may be necessary to install a booster pump (centrifugal pump) in the suction line.

b) Pulsation

Due to its construction, the plunger pump creates pulsation in the suction and discharge lines. Suction pulsation in particular must be dampened in order to prevent resonance in the suction line which in turn, causes cavitation. Therefore, the pump is never to be connected by a rigid pipe but rather by a flexible hose (not reinforced by steel), and if possible 1.5 to 2 times wider than the suction connection. If a booster pump is used, the hose is to be attached between the booster pump and the high pressure pump.

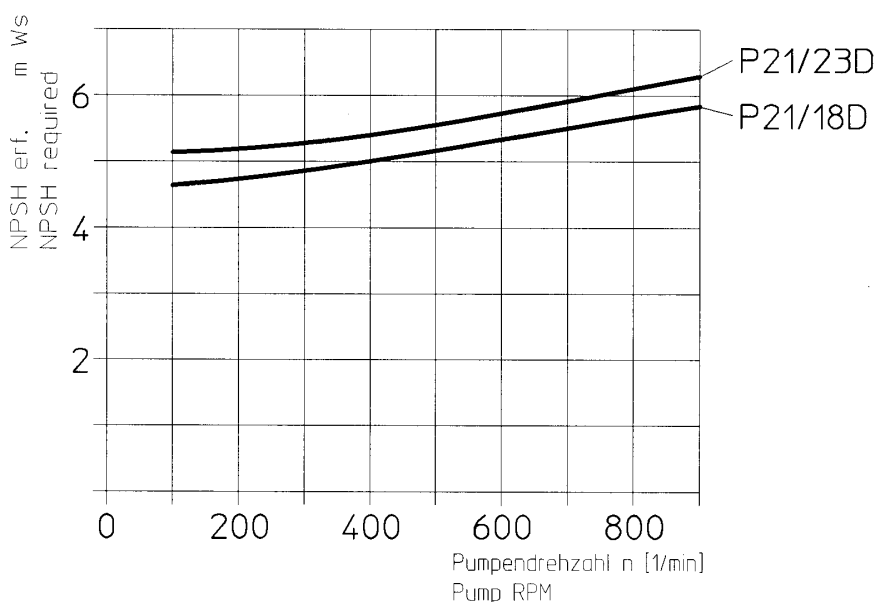
If several pumps are used, each pump must have its own suction line. If this can't be done, a suction air chamber or a suction flow stabilizer must be installed in front of each pump. The bladder in the stabilizer is to be pretensioned on location.

Depending on the lay-out of the plant, a pressure accumulator may be necessary on the discharge side. This pressure accumulator must be installed right behind the discharge outlet of the high pressure pump. We recommend the use of only one pressure accumulator in the discharge line in order to avoid irritation which could be caused by different pre-tension levels in the accumulators.

Gas-tension in both the suction flow stabilizer and in the pressure accumulator are to be checked regularly.

Maintenance

Important! To lubricate the high pressure seals, the intermediate casing (48) is filled with high-temperature resistant grease at our works. This means the holes in the valve casing have to be closed with thread plugs (29A) - to be tightened with Loctite 572.



Gültig für Fördermedium mit spez. Gewicht = 1kg/dm³, Viskosität = 1cst
Valid for medium with specific weight = 1kg/dm³, Viscosity = 1cst

SPECK - KOLBENPUMPENFABRIK

Otto Speck GmbH & Co. KG · Postfach 1240 · D-82523 Geretsried
Tel. (08171) 62930 · Telefax (08171) 629399