

EUROBOILERS

GARIONINAVAL  
INDUSTRIAL AND MARINE HEATING SYSTEMS

STEAM BOILERS AND THERMAL OIL HEATERS

# GBP/0,5

LOW PRESSURE FIRE TUBE STEAM OR PRESSURIZED WATER BOILERS  
generatori di vapore o di acqua surriscaldata a bassa pressione

Esenti da obbligo di fuochista patentato

Our low pressure **GBP steam generator** is built according to the most advanced techniques. Thanks to the functional design and to the quality of the materials employed, this steam generator is equipped with a large reverse flame furnace. The combustion gas returns to the front of the furnace to be fed into the smoke tubes and then conveyed to the smoke chamber and to the chimney. The heaters works with any kind of liquid or gaseous fuel. Front door is completely openable to allow a fast cleaning and inspection. Low pressure steam generator type GBP. Steam production from 150 up to 3.000 Kg/h able to produce steam or superheated water. Working pressure 1 bar. Delivered complete, ready for work, with all safety and control devices included. Efficiency 90%. The steam generator at the cheapest cost.

La caldaia GBP per vapore sino a 1 atmosfera di pressione è del tipo monoblocco a combustione pressurizzata ad uso industriale. E' costruita secondo le tecniche più avanzate, è dotata di un ampio focolare ad inversione di fiamma, di forma cilindrica chiuso all'estremità posteriore. I gas di combustione, grazie alla pressurizzazione che si sviluppa nella camera di combustione, ritornano verso la parte anteriore per imboccare il fascio tubiero ed essere convogliati nella camera di raccolta dei fumi e quindi al camino. La caldaia GBP funziona con qualsiasi tipo di combustibile liquido o gassoso. Grazie all'ampio focolare ed alla superficie abbondante la resa 0 di combustione nelle normali condizioni di impiego raggiunge il 90%. Produzione da 150 a 3.000 Kg/h. Esonerati dall'obbligo di fuochista, per acqua surriscaldata e vapore. Pressione di timbro: 1 bar. Consegnati completi, pronti al funzionamento, corredati delle apparecchiature di protezione e sicurezza. La caldaia al minimo costo di esercizio.



UPON REQUEST  
GN MONITORING AND  
MICROMODULATION SYSTEM

Low pressure fire tube steam or pressurized water boilers.

Steam production from 100 up to 3.000 Kg/h.

Generatori di vapore a tubi di fumo a bassa pressione esenti da obbligo di fuochista. Produzione di vapore da 100 a 3.000 Kg/h.

Steam boilers GBP/0,5 are completely free from all law controls.

Generatori di vapore GBP/0,5 sono esenti da tutti gli obblighi di legge relativi agli apparecchi a pressione.



steam and pressurized water boilers  
caldaie a vapore e ad acqua surriscaldata

# STEAM BOILERS AND THERMAL OIL HEATERS

## GBP/0,5

EUROBOILERS

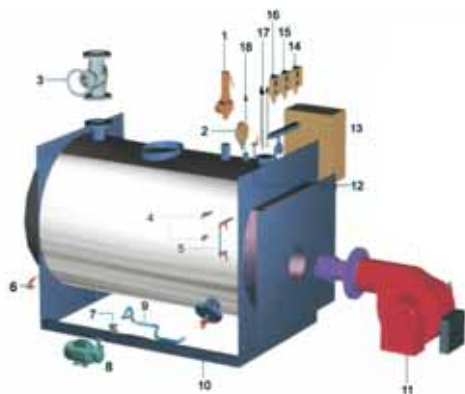
**GARIONI NAVAL**  
INDUSTRIAL AND MARINE HEATING SYSTEMS

GARIONI NAVAL S.p.A.

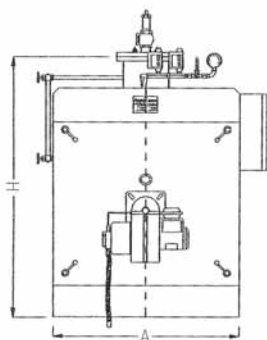
V.le dei Caduti 3  
25030 CASTELMELLA (Bs) - Italy  
Phone +39 030 2681541  
Fax +39 030 2680910  
garioninaval@garioninaval.com

LOW PRESSURE FIRE TUBE STEAM OR PRESSURIZED WATER BOILERS  
GENERATORI DI VAPORE O DI ACQUA SURRISCALDATA A BASSA PRESSIONE

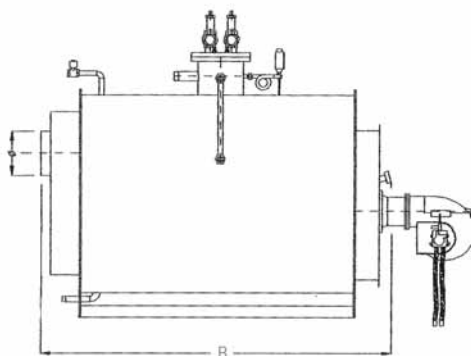
Esenti da obbligo di fuochista patentato



- 1 Safety valves/Valvole di sicurezza
- 2 Pressure gauge/Manometro
- 3 Steam outlet valve/Valvola presa vapore
- 4 Level inspection cock/Rubinetti di prova livello
- 5 Level indicator/Indicatore di livello
- 6 Blow down/Valvola di scarico
- 7 Check valve/Valvola di ritegno
- 8 Feed water pump/Pompa di alimentazione
- 9 Flexible pipe/Tubo flessibile
- 10 Water valve/Valvola ingresso acqua
- 11 Burner/Brucciatore
- 12 Three ways cock/Rubinetto a tre vie con flangia di prova
- 13 Electrical panel/Quadro elettrico
- 14 Regulation pressure switch/Pressostato di regolazione
- 15 Max pressure switch/Pressostato di massa
- 16 Safety pressure switch/Pressostato di sicurezza
- 17 Probes/Sonde
- 18 Safety probe/Sonda di sicurezza



GBP/0,5



Type/Modello	GBP05	100	150	200	250	300	400	500	600	800	1.000	1.200	1.400	1.600	2.000
Steam production/Prod. vapore	Kg/h	100	150	200	250	300	400	500	600	800	1.000	1.200	1.400	1.600	2.000
Capacity/Potenza	kW	69.8	105	139.5	174	209	279	349	418.5	558	697	837	977	1.116	1.395
Width/Larghezza	A	750	800	800	850	900	1.000	1.050	1.100	1.150	1.250	1.300	1.350	1.450	1.600
Length/Lunghezza	B	1.050	1.340	1.340	1.445	1.650	1.800	1.950	2.000	2.300	2.300	2.400	2.500	2.600	2.650
Height/Altezza	H	1.000	1.100	1.100	1.150	1.200	1.250	1.300	1.350	1.525	1.600	1.700	1.800	1.900	2.050
Chimney/Camino	Ø	200	200	200	250	250	250	250	250	250	300	300	300	350	450



steam and pressurized water boilers  
calde a vapore e ad acqua surriscaldata