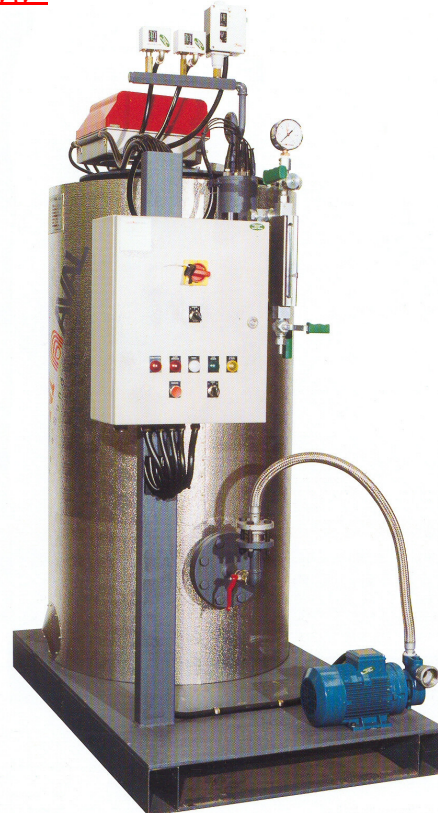


## STÅENDE RØRLØS DAMPKEDEL MED LILLE VANDINDHOLD

Alle størrelser uden kedelpasser trykafhængigt.

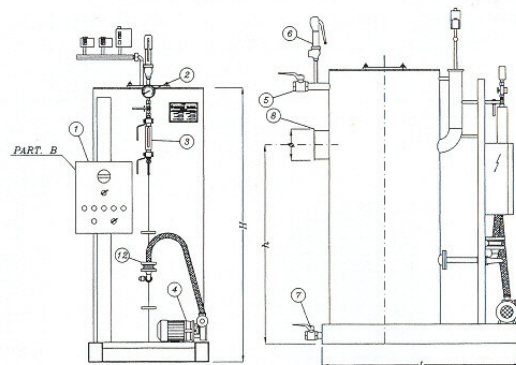
Damptryk op til 10 bar.

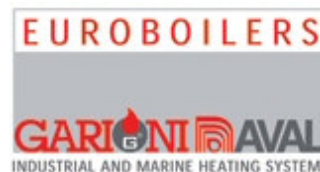


GN MONITORING SYSTEM

Programmerbar PLC  
for styring og overvågning  
af kedlen.

- 1 Automatiktavle
- 2 Manometer
- 3 Vandstandsarmatur
- 4 Fødepumpe
- 5 Hovedstopventil (damp)
- 6 Sikkerhedsventil
- 7 Bundudblæsningsventil
- 8 Afgangsstuds (røg)
- 12 Kontraventil fødevand





# VPR

## STÅENDE RØRLØS DAMPKEDEL MED LILLE VANDINDHOLD

Den rørløse dampkedel type VPR er resultatet af GARIONI NAVALS store erfaring med konstruktion af traditionelle dampkedler. Kedlerne er ideelle for små og mellemstore dampydelse med designtryk op til 10 bar. Efter danske regler (200 lbar) kan kedlerne opstilles uden kedelpasser med op til 5,4 bar (sikkerhedsventil og drifttryk op til 5,0 bar)

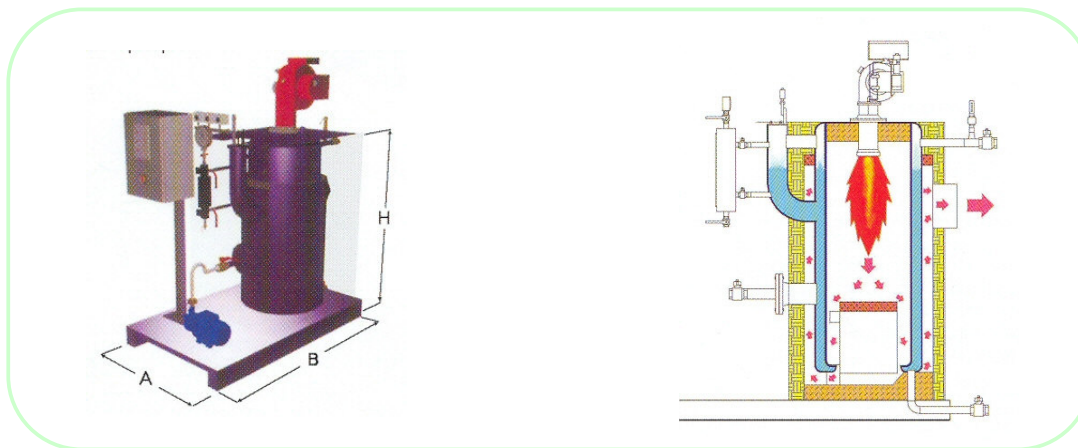
Særlige karakteristika:

- Små dimensioner.
- Nem inspektion og rensning på både vand- og røggasside.
- Højeffektive
- GN Monitoring system for styring af drift- og sikkerhedsparametre.

Dampkedlerne leveres komplet med brænder, automatik og armaturer, alt afprøvet på fabrikens prøvestand.

Brænder kan leveres for olie eller gas.

Dampkedlerne kan leveres med udstyr for 24 hhv 72 timers vagtfri drift.



Der tages forbehold for trykfejl samt for ændringer i teknik og design.

TYPE: _____	GMT	50	80	120	160	220	270	330	500
Dampydelse _____	Kg/h	50	80	120	160	220	270	330	500
Varmeydelse _____	kW	30	56	84	105	153	188	230	348
Bredde: _____	A mm	850	850	850	850	850	900	900	1.150
Længde: _____	B mm	1.320	1.320	1.320	1.320	1.320	1.320	1.320	1.720
Højde: _____	H mm	1.310	1.310	1.310	1.640	1.640	1.860	1.860	2.040
Vægt _____	Kg	450	450	450	600	600	950	950	1.500
Kedelpasserfri _____	Bar	5,4	5,4	5,4	4,2	4,2	4,1	4,1	3,8

**BOURVANIL COMPAGNIET I/S Tlf: 36 77 66 22 Fax: 36 77 17 55**

www.bourvanil.dk bc@bourvanil.dk